

Gli analizzatori **C 6587** e **C 7687** appartengono alle più recenti serie di strumenti della B&C Electronics e racchiudono 40 anni di esperienza aziendale nelle misure e regolazioni di conducibilità e di solidi sospesi.

I sensori e le sonde a immersione del nostro catalogo permettono anche la visualizzazione del valore della temperatura, rendendo gli apparecchi adatti a moltissime applicazioni e tipologie d'impianto.



Caratteristiche principali

Scale EC in funzione del K di cella

K=0.01	200.0/2000 nS - 20.00/200.0/2000 µS
K=0.1	2000 nS - 20.00/200.0/2000 µS - 20.00 mS
K=0.5	10.00/100.0/1000 µS - 10.00/100.0 mS
K=1	20.00/200.0/2000 µS - 20.00/200.0 mS
K=10	200.0/2000 µS - 20.00/200.0/2000 mS

Scale TDS in funzione della scala EC

100.0/1000 ppb
5.00/10.00/50.0/100.0/500/1000 ppm
5.00/10.00/50.0/100.0/1000 ppt

Scale resistività in funzione della scala EC

5.00÷999.99	0.500÷99.999	MΩ
50.0÷9999.9	5.00÷999.99	0.500÷99.999 kΩ
50.0÷9999.9	5.00÷999.99	0.500÷99.999 Ω

Scale di temperatura

-10.0 ÷ 110.0 °C, 14.0 ÷ 230.0 °F

Unità di misura selezionabili

%, ppt, ppm, ppb, g/l, mg/l, µg/l, Bè, custom (4 caratteri max)

Display

Il display grafico multiriga riporta i valori delle misure e i messaggi guida nelle varie fasi di utilizzo.

Tastiera

I tasti includono quelli dedicati alla taratura di zero e sensibilità e alla impostazione dei set point.

Modo operativo

Funzionamento in modalità automatica, in sola misura o in modo simulato al fine di facilitare le operazioni in fase di start up o manutenzione dell'impianto.

Filtro software

I due filtri software permettono di impostare i valori per le piccole e grandi variazioni al fine di ottenere stabilità di lettura e velocità di risposta alle variazioni della misura nel processo.

Due uscite analogiche

Sono indirizzabili sugli ingressi e programmabili nel campo 0/4 - 20 mA su due punti della scala di misura e permettono la regolazione PID o la trasmissione dei valori delle misure.

Regolatori On/Off

Indipendenti e indirizzabili sugli ingressi, con set point visualizzabili e programmabili su tutta la scala.

Regolazione PID

Nella regolazione PID mediante l'uscita analogica viene visualizzato sul display il livello dell'attuazione. L'utente può selezionare una regolazione PFM (a frequenza di impulsi) o PWM (a durata di impulsi) indirizzata sul relè corrispondente.

Allarmi

Relè dedicato a queste funzioni, impostabile sui valori min/max delle misure, l'eccessiva permanenza dei set point e la presenza degli ingressi logici.

Ingressi logici

Due contatti puliti indipendenti in chiusura che possono creare le condizioni di hold o di allarme..

Pulizia dei sensori

Software di programmazione e relè dedicato a un dispositivo esterno di autopulizia dei sensori.

Alimentazione universale

Tensione alternata monofase da 85 a 264V, 50/60 Hz.

È disponibile un'opzione per l'utilizzo in tensione continua da 9 a 36V oppure alternata da 12 a 24V, 50/60 Hz.

Facile installazione

Tutti gli strumenti della serie 6587 hanno un livello di protezione IP65 e sono installabili a parete, su rotaia DIN o su palina mediante accessori opzionali.

La serie 7687 ha il pannello frontale con protezione IP65, ed è realizzata per i clienti che preferiscono un'installazione a pannello.

Compatibili e versatili

Questi analizzatori sono compatibili con tutti i sensori di conducibilità della B&C Electronics.

La misura e la compensazione di temperatura può essere effettuata mediante una termoresistenza Pt100 o Pt1000 con collegamento a 2 o a 3 fili.

Applicazioni

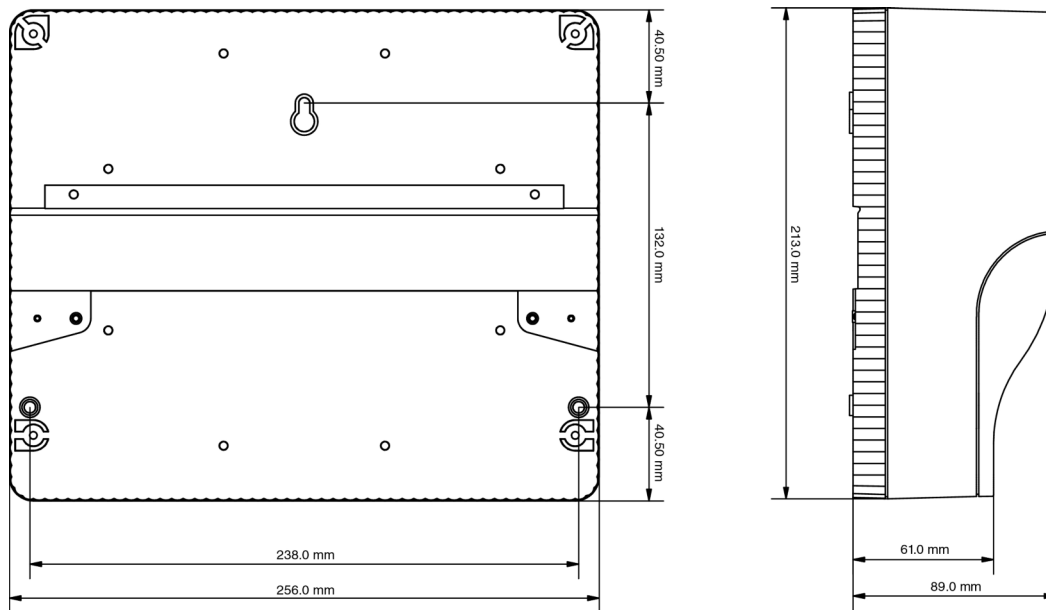
- Acque primarie
- Acquacultura
- Industria Alimentare
- Industria Cartaria
- Industria Chimica
- Industria Farmaceutica
- Industria Galvanica
- Industria Grafica
- Industria Tessile
- Irrigazione e Agricoltura
- Piscine
- Trattamento acque
- Trattamento superfici

Caratteristiche tecniche

Ingressi:	celle di conducibilità a 2 elettrodi celle di conducibilità a 4 elettrodi (opzione) Pt100 o Pt1000
Zero:	±10 % della scala, ±5°C, ±9°F
Sensibilità:	60 ÷ 160 %
Risoluzione:	1/2000, 0.1 °C/°F
Accuratezza:	0.2 %
Ripetibilità:	0.1 %
Non linearità:	0.1 %
Due filtri software:	0.4 ÷ 50.0 secondi per piccole e grandi variazioni
Due uscite analogiche:	0-20 mA / 4-20 mA Rmax 600 Ω
Due set point HI/LO:	ON/OFF - PID - PFM – PWM, relè SPST
Isteresi:	0 ÷ 1 % della scala
Ritardo:	0 ÷ 999.9 secondi
Allarme:	relè SPDT con ritardo 0 ÷ 100,0 secondi
Funzione di pulizia:	off / autoclean / manuale relè SPDT tempo di ripetizione 0.1 ÷ 100.0 ore tempo di pulizia 1.0 ÷ 60.0 secondi tempo di hold 0.0 ÷ 20.0 minuti
Contatti dei rele SPST e SPDT:	220V - 5 A resistivi
Temperatura ambiente:	-10 ÷ 60 °C
Umidità:	95% senza condensa
Alimentazione:	85 ÷ 264Vac - 50/60 Hz 9 ÷ 36Vcc, 12 ÷ 24Vac (opzione 091.42x)
Morsettiere:	estraibili
Peso netto:	1360 g (C 6587) 450 g (C 7687)
Contenitore:	ABS, protezione IP 65 (C 6587) Metallico, protezione frontale IP 65 (C 7687)
Ingombri:	256x230x89 mm (C 6587) 98x98x104 mm, 90x90x95 mm nel quadro (C 7687)
Conformità EMC/RFI:	EN 61326
Modello ornamentale depositato:	002564666-002 (C 6587) 002564666-003 (C 7687)

Le caratteristiche tecniche possono essere variate senza preavviso

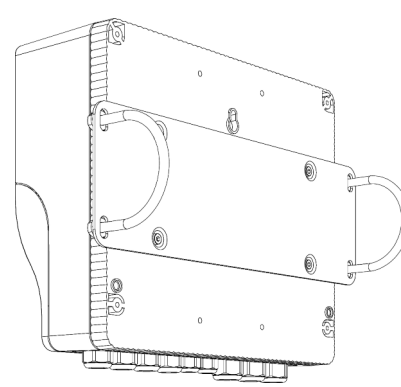
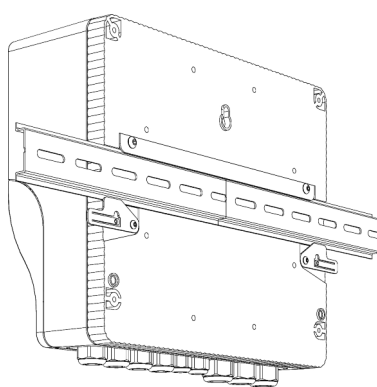
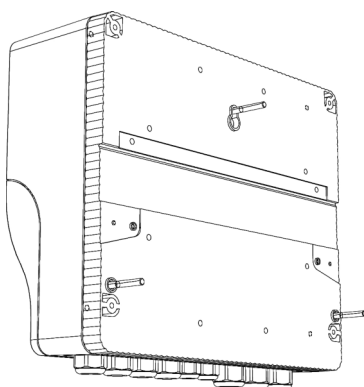
Dimensioni ed Installazione Serie 6587



A parete

Su rotaia DIN

Su palina



Dimensioni Serie 7687

